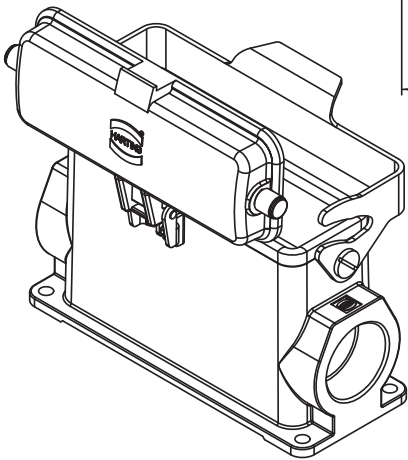
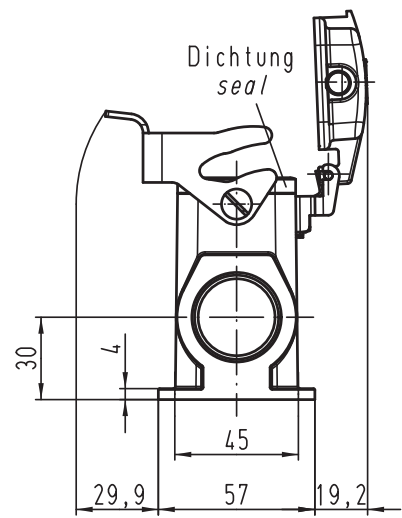
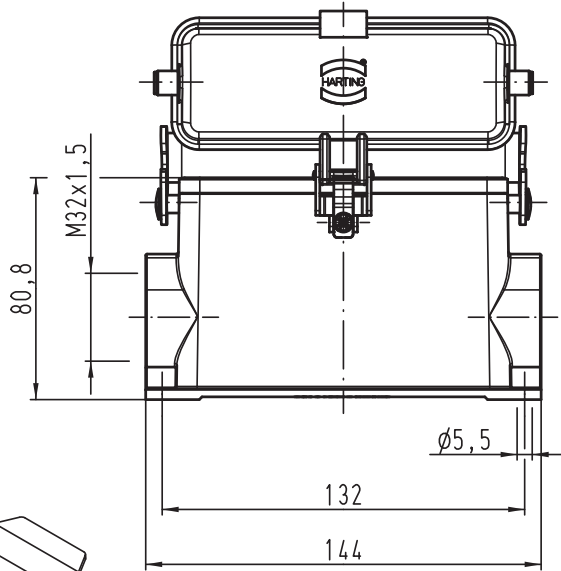


Alle Rechte vorbehalten/ All rights reserved



All Dimensions in mm Original Size DIN A 4		Techn. Character.			Nicht tolerierte Maß/Free size tolerances		
			Dat.	Name	Maßstab/Scale 1:2	Han 24B-asg1-LB-K-M32 Sockelgehäuse (AK in Al) housing surface mounting	
			Detail.	30.03.12			Rull
			Insp.				Sch
			Stand.				
A			HARTING Electric GmbH & Co. KG			TB19 30 024 7257ML Sub.	
Mod.	Dat.	Name	D-32339 Espelkamp				
						Blatt/ page	

