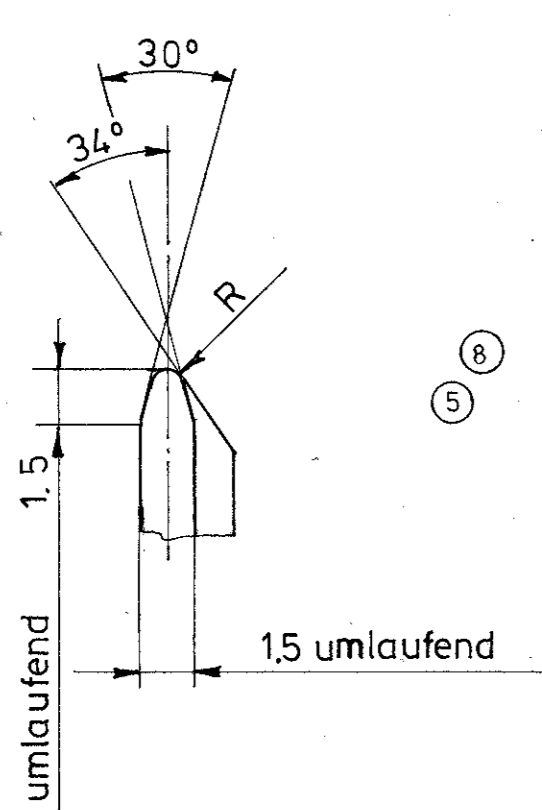
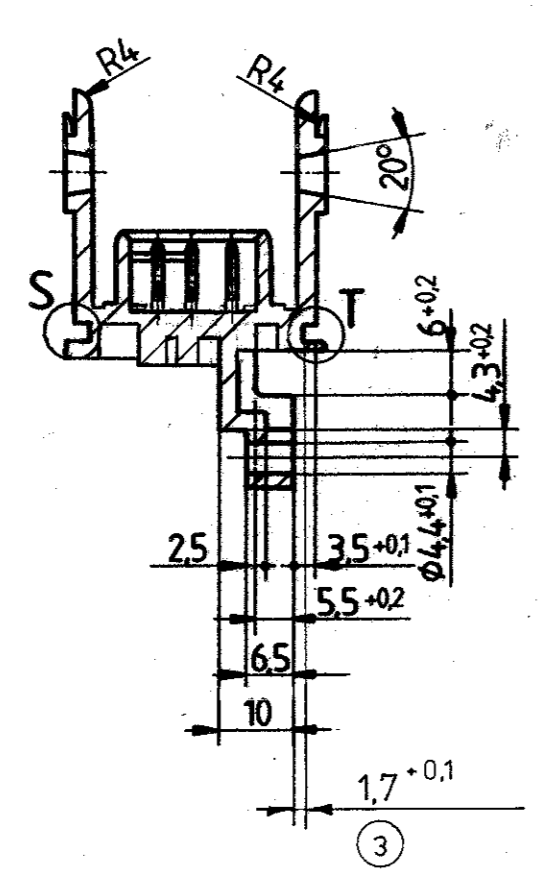


REV.	ÄNDERUNG	DATUM	NAMEN
1	Maß 137+0,3 war 137-0,3	20.12.88	Schwäger
2	versch. Änderungen	1.6.89	Schwäger
3	versch. Änderungen	8.7.89	Schwäger
4	Maß 34-02 erfüllt; Maß 32-03 neu hinz.	5.9.89	Schwäger
5	Winkel 58° war 60°, Symmetrievoranz an Maß 85 neu	15.8.89	Lehnert
6	In Einzelheit T entfällt R	10.10.89	Schwäger
7	In Einzelheit T wird R hinzugefügt	31.10.89	Lehnert
8	58° Spitze entfällt; Maß 063-2 neu hinz.	30.03.90	Lehnert
9	SPL-Maße hinzu	2.5.90	Schwäger
10	Zentrierplatte neu hinz.	18.05.90	Lehnert
11	Kritische Kontrollmaße hinzu	30.7.91	Schwäger
12	137+0,3 war 137-0,3; Maß 105-02 neu hinz.	01.10.90	Lehnert
13	Material: Zentrierplatte neu CRASTIN 1056GV10	11.1.91	Schwäger
14	Maße zw. Messerleisten innen entfallen	23.7.91	Wittig
15	Maß 205+0,25 hinzu; Maß 205-0,25 neu	03.03.93	Wittig

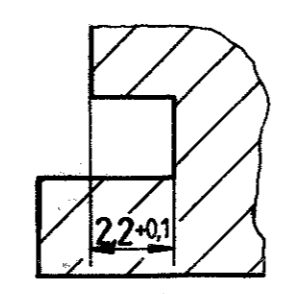
Einzelheit M M5:1



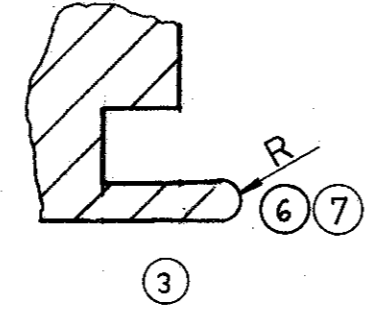
Schnitt A-A



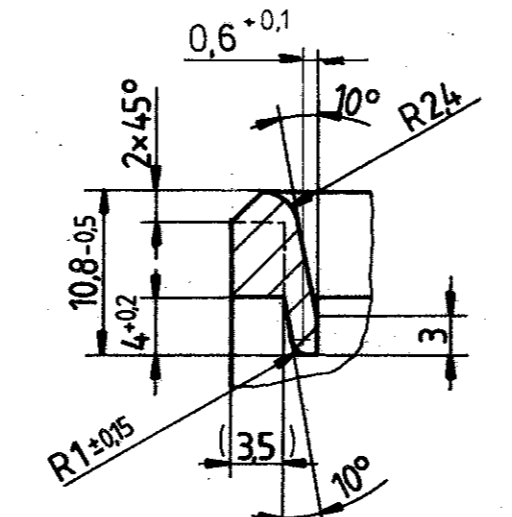
Einzelheit S M5:1



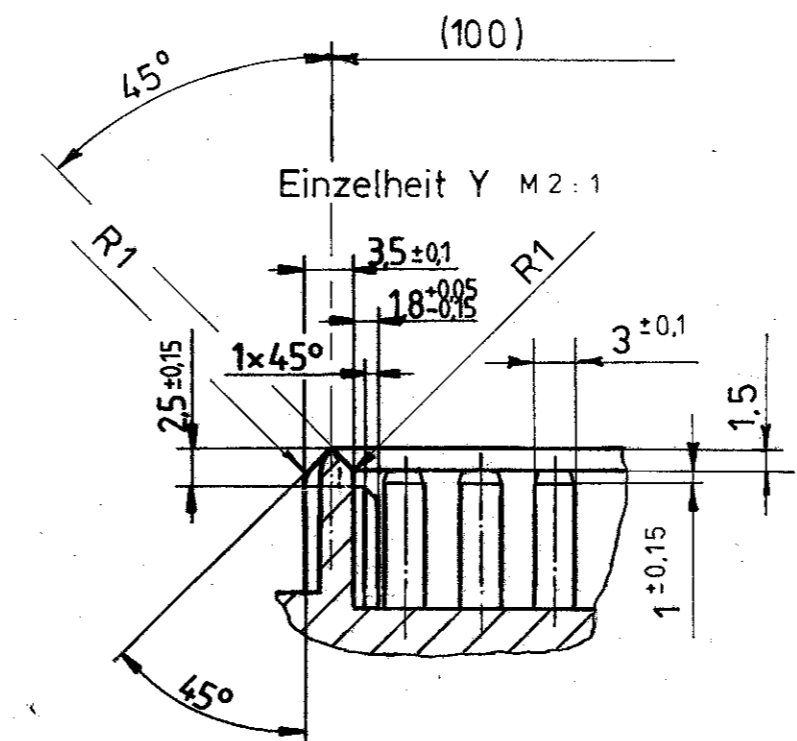
Einzelheit T M5:1



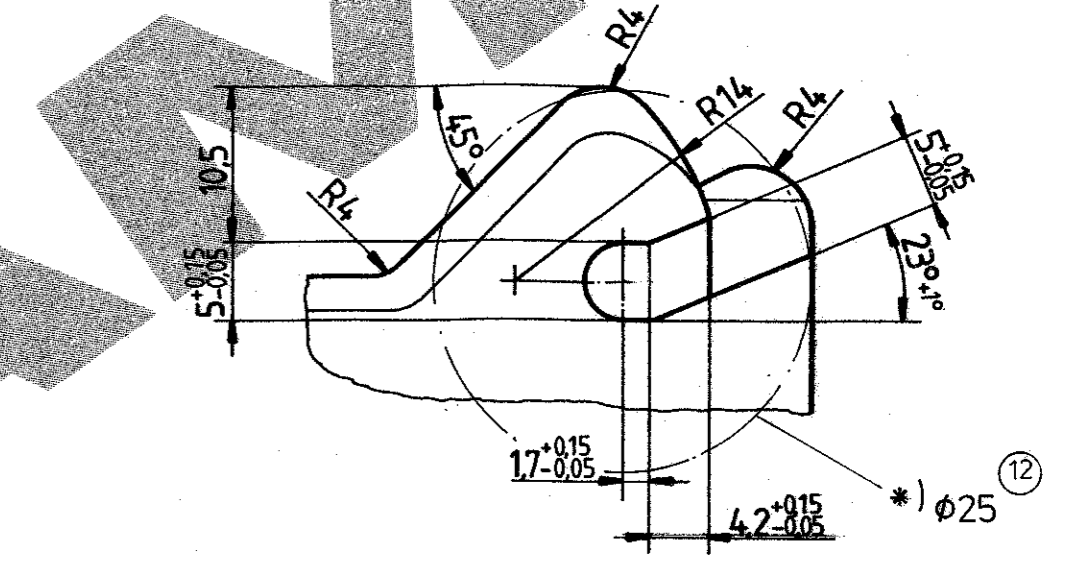
Einzelheit X M2:1



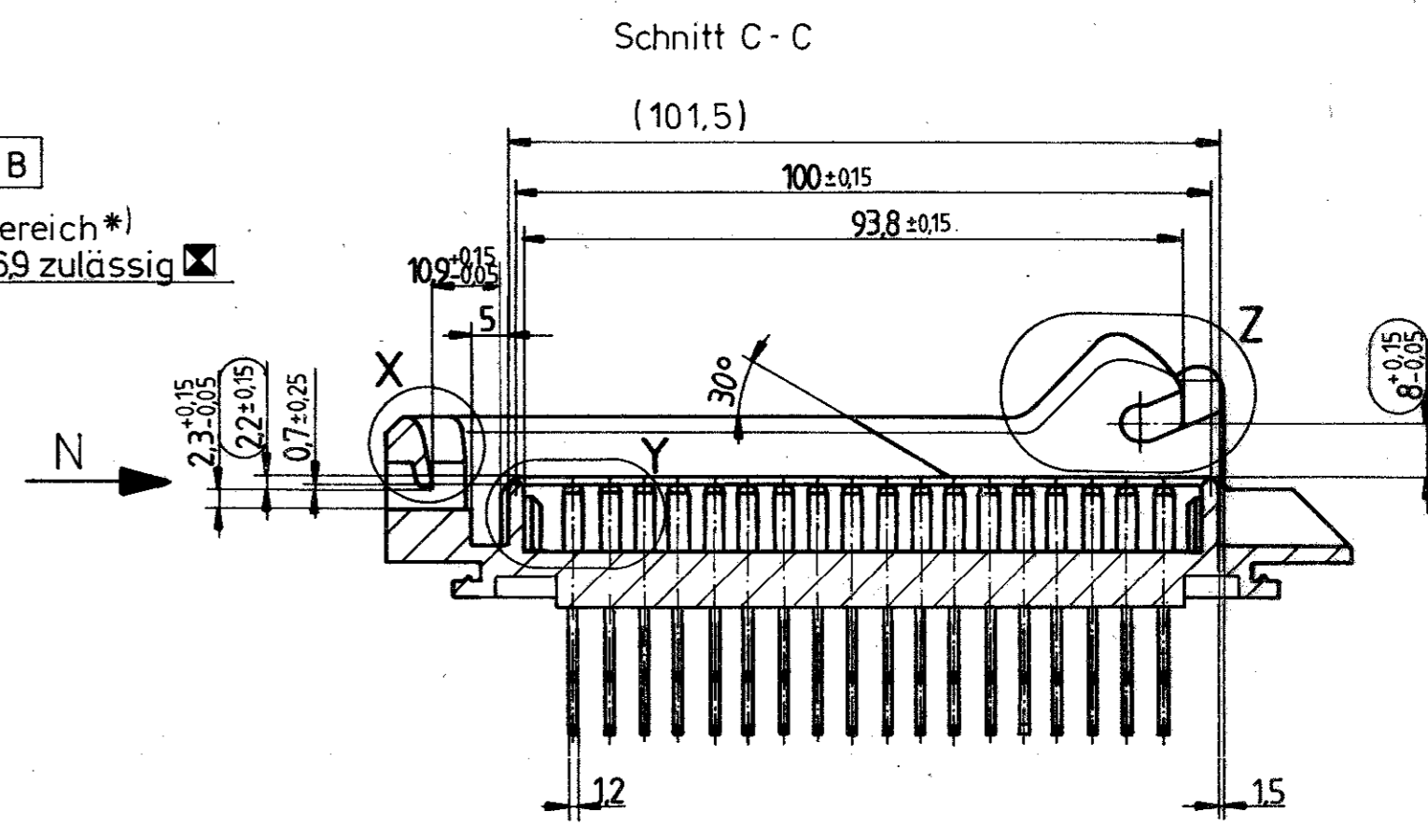
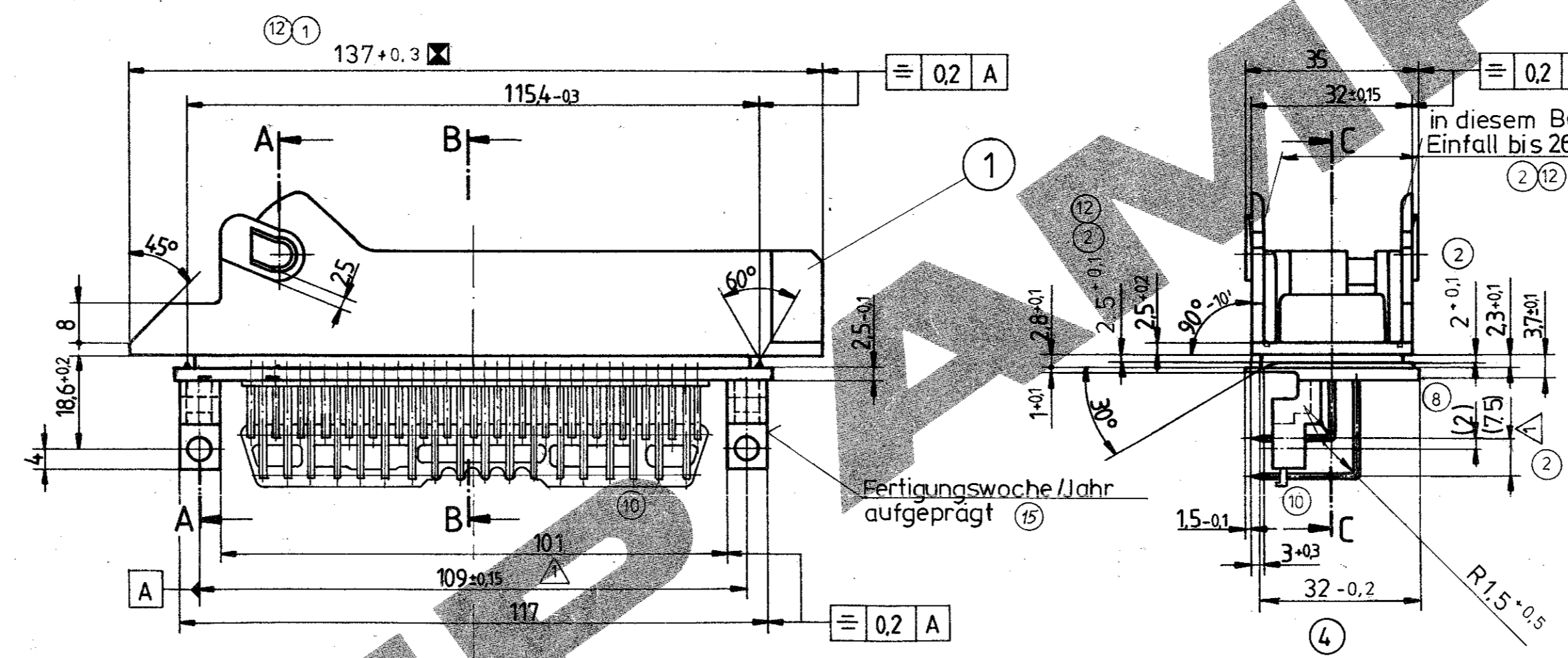
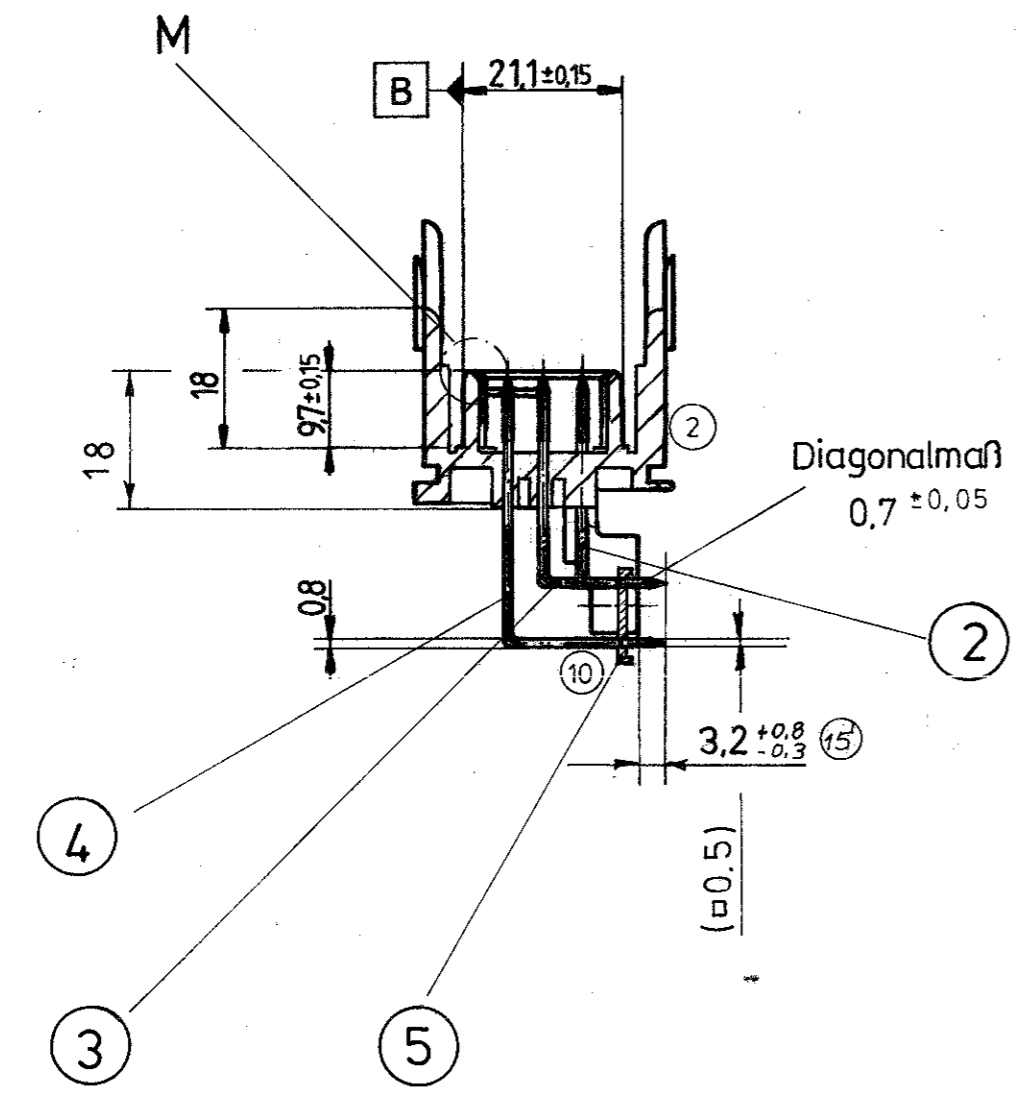
Einzelheit Y M2:1



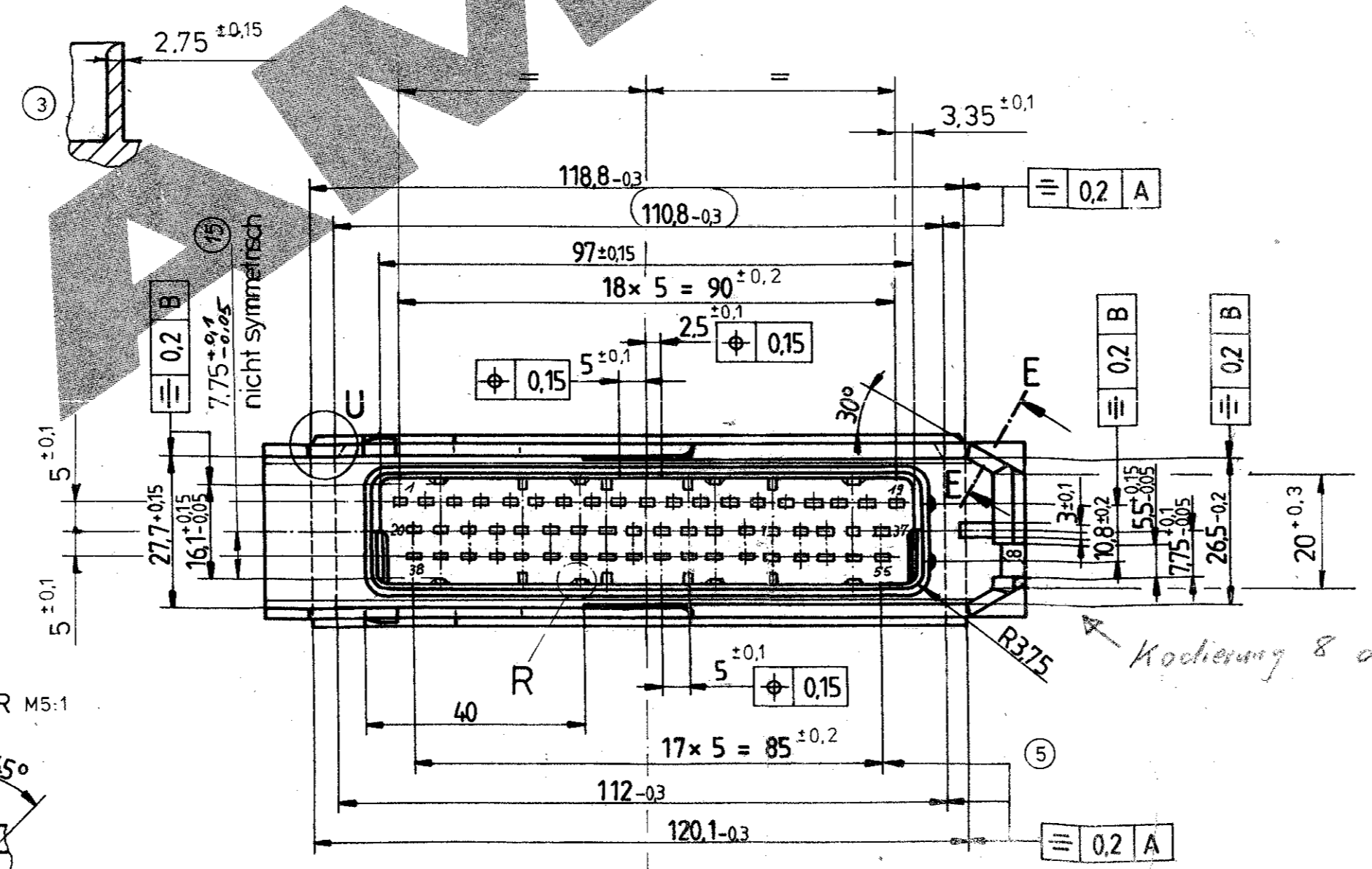
Einzelheit Z M2:1



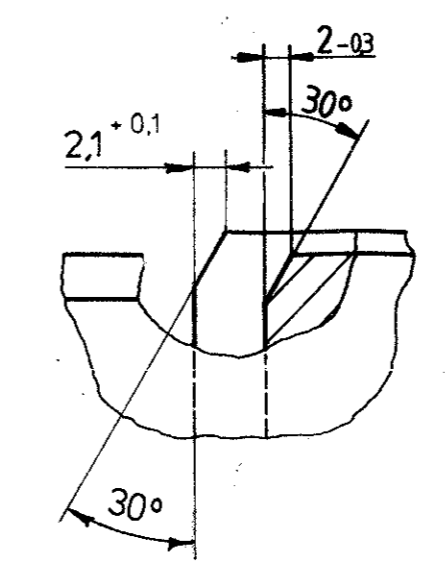
Schnitt B-B



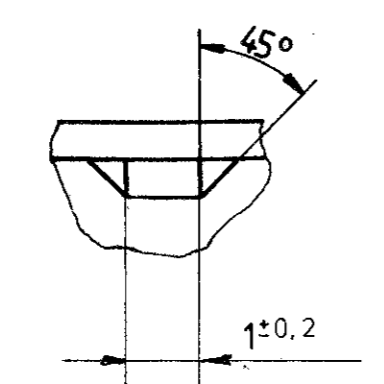
E-E



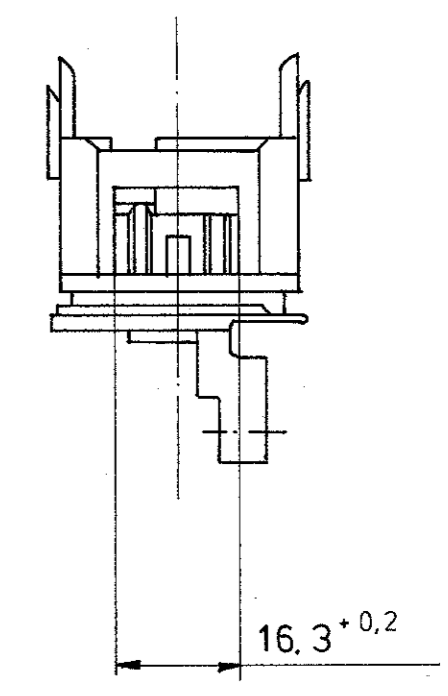
Einzelheit U M2:1



Einzelheit R M5:1



Ansicht N



kundenspezifisch für Siemens

- 2 Maße für "S.P.C."
- 3 kritische Kontrollmaße
- Lötanschlußmaße lehrenhaltig

10	8	10	1	1	55 pol. Messerleiste	PA 6.6 GV 35	schwarz
			5	1	Zentrierplatte	CRASTIN 1056 GV10	schwarz
			4	18	TAB	CuZn 30F53	verzinkt
			3	18	TAB	CuZn 30F53	verzinkt
			2	19	TAB	CuZn 30F53	verzinkt
			5	1	Zentrierplatte	CRASTIN 1056 GV10	schwarz
			4	18	TAB	CuZn 30F53	verzinkt
			3	18	TAB	CuZn 30F53	verzinkt
			2	19	TAB	CuZn 30F53	verzinkt
			1	1	55 pol. Messerleiste	PA 6.6 GV 35	schwarz

963 063-2 (COD. 7)

963 063-1 (COD. 8)

ZEICHNUNG GÜLTIG AB

AMP AMP DEUTSCHLAND GmbH
Langen b. Ffm., West Germany

BENENNUNG: 55-pol. Messerleiste mit J.T.-TAB'S

BESTELL-NR.	POS.	STÜCK	BENENNUNG EINZELTEIL	WERKSTOFF	OBERFLÄCHE FARBE	NICHT TOLERIERTE MASSE ± 0,2 MM	FORMAT A1	ZEICHNUNGS-NR. 963 063
			GEZ. 13.12.88 Schwäger	GEPR. Ryll		MASS-STAB M1:1 (M2:1, M5:1)	BLATT 1 VON 1	REV. 15