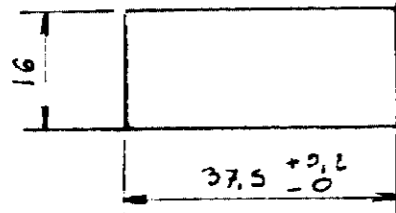


LES COTES SONT DONNEES EN mm ET NE DOIVENT PAS ETRE RELEVES A L'ECHELLE SUR LE DESSIN

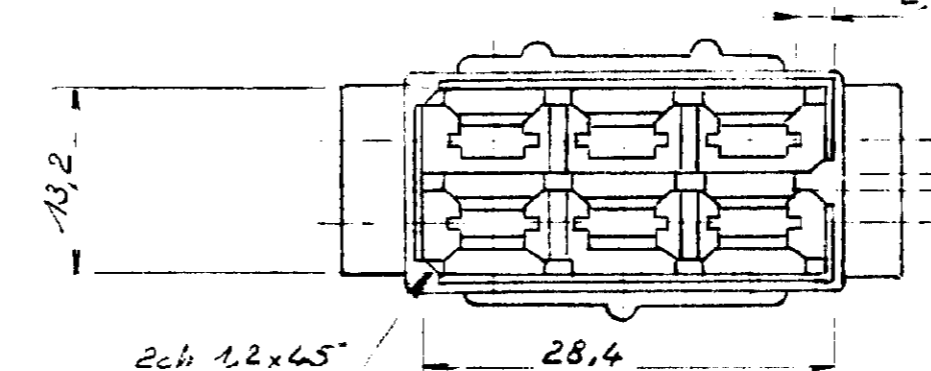
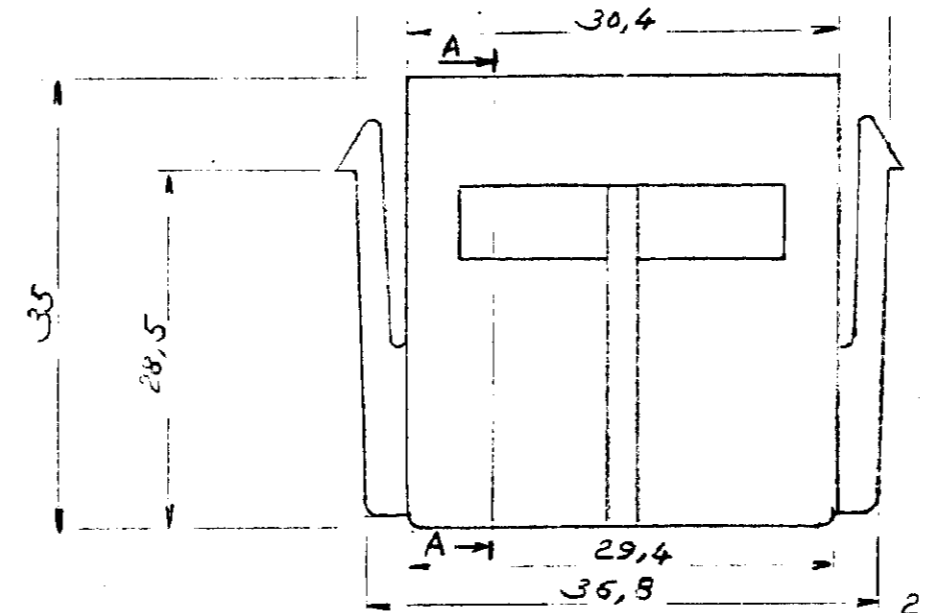
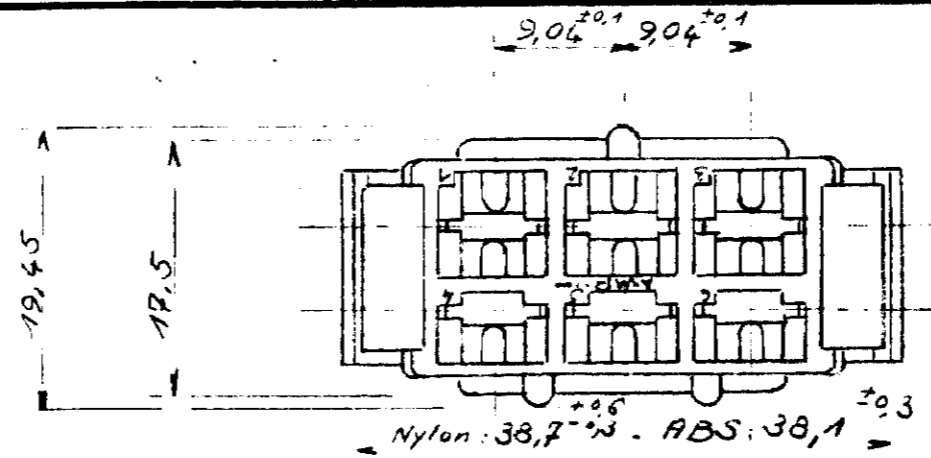
DECOUPE DU PANNERJ  
(EP 1 mm)



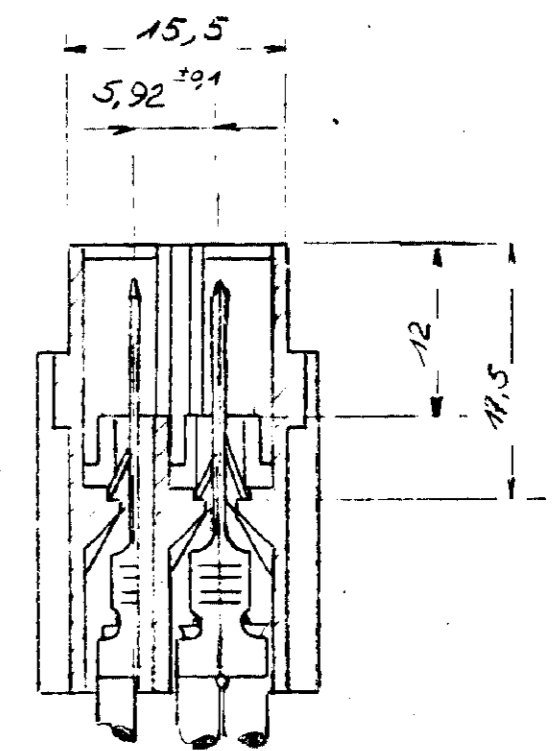
INSERTION DU BOITIER DANS  
LE MEME SENS QUE L'ESPINGON  
DE DECOUPE

① OBSOLETE

② OBSOLETE PARTS: OBSOLETE CIS STREAMLINING PER D.RENAUD/D.SINISI



COUPE AA



140 915 - 8	NYLON 6/6	BLEU
- 7		GRIS
- 5		NOIR
- 4		JAUNE
- 3		ROUGE
- 2		VERT
140 915 - 1		NATUREL
<del>140 916 - 8</del> ②	A.B.S	BLEU
<del>- 7</del> ②		GRIS
<del>- 6</del> ②		BLANC
<del>- 5</del>		NOIR
<del>- 4</del> ②		JAUNE
<del>- 3</del> ②		ROUGE
<del>140 916 - 2</del> ②		VERT
<del>140 916 - 1</del> ①		NATUREL
NUMEROS	MATIERE	COULEUR

G1	REV PER ECO-09-026346	KK	AEQ	NOV09
3	AJOUTE DE 310E	REV		14.03.0
F	ADJOUTE 140916.1	REV		30.11.0
E	Redessiné	REV		14.11.0
IND	CHANGEMENT	DES	VER	DATE

NUMERO	QUANTITES	PAR	ENSEMBLE	DESCRIPTION

PORT DES	NUMERO	DESIGNATION	OBSERVATIONS	REP
© 19 BY AMP INCORPORATED. ALL RIGHTS RESERVED. AMP PRODUCTS COVERED BY PATENTS AND/OR PATENTS PENDING				
DESSINE 14 XII '6		MATIERE ET FINITION Voir fabrication		DESSIN CLIENT UNIQUEMENT POUR REFERENCES
VERIFIE		DIMENS.-FIL ISOLANT		AMP DE FRANCE 95 PONTOISE CLASSE
APPROUVE		TOLERANCES SAUF INDICATION ±0.15 ±10		TYPE SERIE 6,35 / 25
		ECHELLE 2/1		LOC F B NO C 140 916 REV G1
BOITIER IRRVERSIBLE 6 POLES POUR LANGUETTES FASTIN-FASTON				